

Column Speaker

CU-410F/420F/430F/440F



FEATURES

- ⊞ User based design for fast installation
- ⊞ Simple and clear design with their rounded corners and edges
- ⊞ Top quality durable units are applied for excellent sound reproduction performance
- ⊞ Direction adjustable with bracket
- ⊞ Indoor Speaker

SPECIFICATIONS

Model		CU-410F	CU-420F	CU-430F	CU-440F
Unit		4"			
Power Handling (AES)		10W	20W	30W	40W
Input Power	100V	10W/5W	20W/10W	30W/15W	40W/20W
	70V	-	-	-	-
Impedance	100V	1kΩ/2kΩ	500Ω/1kΩ	330Ω/660Ω	250Ω/500Ω
	70V	-	-	-	-
	LOW	-	-	-	-
Frequency Range (-20%)		115Hz~20kHz	110Hz~20kHz	110Hz~15.4kHz	100Hz~17.7kHz
Sensitivity (1W/1m)		87dB	91dB	92dB	92dB
Maximum SPL [Cont]		97dB	104dB	107dB	108dB
Nominal Dispersion (HxV)	1kHz	196° x 135°	200° x 99°	197° x 65°	195° x 52°
	4kHz	123° x 116°	110° x 24°	107° x 16°	112° x 15°
Weight (Net)		1.97kg / 4.34lb	3.13kg / 6.90lb	3.90kg / 8.59lb	4.76kg / 10.49lb
Dimensions (Net, WxHxD)		156 x 300 x 129mm 6.1 x 11.8 x 5.1in	156 x 400 x 129mm 6.1 x 15.8 x 5.1in	156 x 500 x 129mm 6.1 x 19.7 x 5.1in	156 x 600 x 129mm 6.1 x 23.6 x 5.1in

* Design and specification are subject to be changed for the improvement of product quality without pre notice.

※ Must be combined with the prescribed volts for the upper/lower connection of Bracket maximum.

Column Speaker

CU-410F/420F/430F/440F



FEATURES

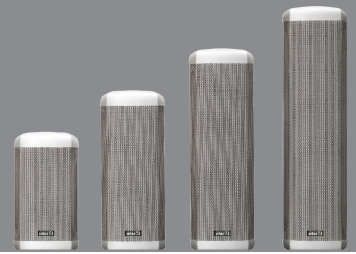
- ⊞ Une conception permettant une installation rapide
- ⊞ Un design épuré avec des angles et des bords arrondis
- ⊞ Equipés de HP d'une grande qualité garantissant un excellent rendement sonore
- ⊞ Orientation facilement réglable grâce à l'étrier de fixation
- ⊞ Haut-parleur pour sonorisation intérieure

SPECIFICATIONS

Model	CU-410F	CU-420F	CU-430F	CU-440F
Unit	4"			
Power Handling (AES)	10W	20W	30W	40W
Input Power	100V	10W/5W	20W/10W	30W/15W
	70V	-	-	-
Impedance	100V	1kΩ/2kΩ	500Ω/1kΩ	330Ω/660Ω
	70V	-	-	-
	LOW	-	-	-
Frequency Range (-20%)	115Hz~20kHz	110Hz~20kHz	110Hz~15.4kHz	100Hz~17.7kHz
Sensitivity (1W/1m)	87dB	91dB	92dB	92dB
Maximum SPL [Cont]	97dB	104dB	107dB	108dB
Nominal Dispersion (HxV)	1kHz	196° x 135°	200° x 99°	197° x 65°
	4kHz	123° x 116°	110° x 24°	107° x 16°
Weight (Net)	1.97kg / 4.34lb	3.13kg / 6.90lb	3.90kg / 8.59lb	4.76kg / 10.49lb
Dimensions (Net, WxHxD)	156 x 300 x 129mm 6.1 x 11.8 x 5.1in	156 x 400 x 129mm 6.1 x 15.8 x 5.1in	156 x 500 x 129mm 6.1 x 19.7 x 5.1in	156 x 600 x 129mm 6.1 x 23.6 x 5.1in

* Design and specification are subject to be changed for the improvement of product quality without pre notice.

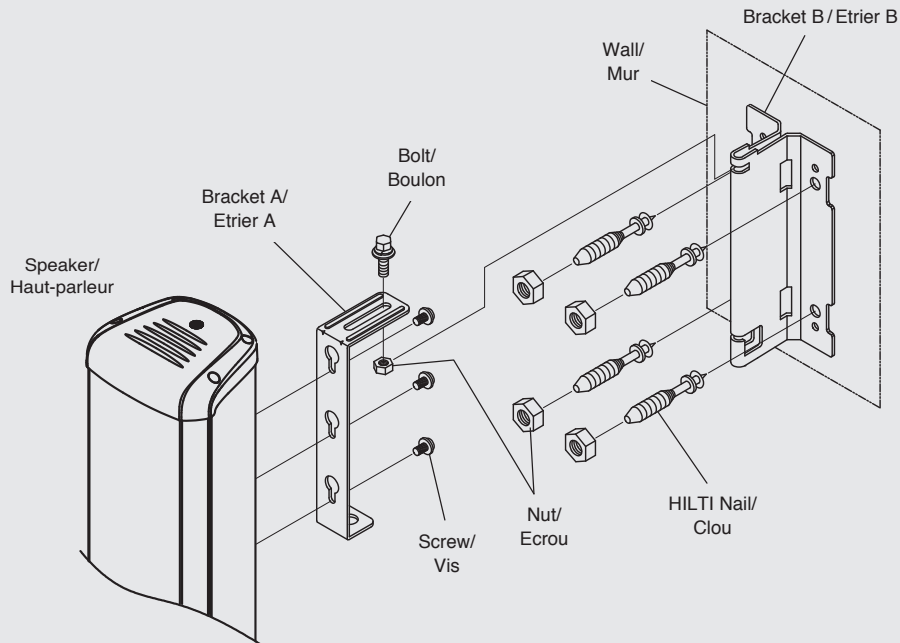
※ Attention : Les branchements doivent être faits en fonction de la puissance recommandée.



Setup and Operation // Installation et Fonctionnement

After unpacking your CU-410F/420F/430F/440F Indoor Column Speaker, attach the speaker to a wall or other secure surface with the supplied mounting bracket. The illustration below shows the preferred method of securing the speaker.

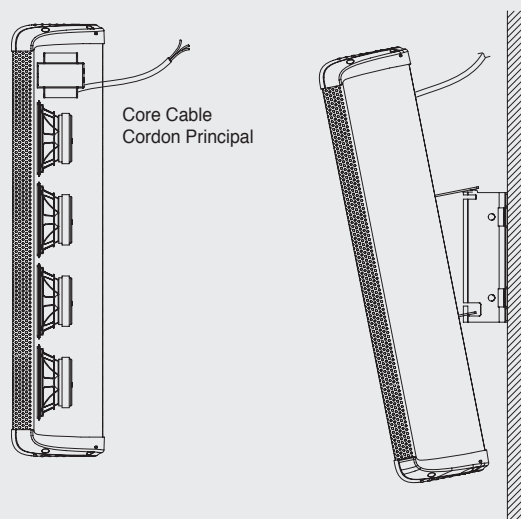
Après avoir déballé la colone de haut-parleurs pour sonorisation extérieure CU-410F/420F/430F/440F, fixer le haut-parleur au mur ou sur toute autre surface adaptée à l'aide de l'étrier de fixation fourni. Le schéma ci-dessous montre la méthode recommandée pour le branchement du haut-parleur.

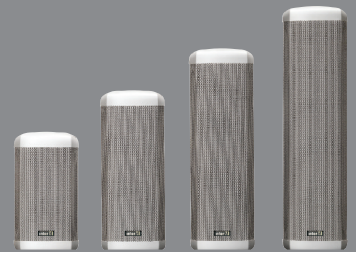


WARNING: Under no circumstances should any loudspeaker be mounted or suspended in a public place unless the mounting method has been approved and certified by a qualified engineer. Failure to properly secure the system can result in damage to the unit or personal injury.

Mise en garde: Le haut-parleur ne peut être fixé ou suspendu dans des lieux publics qu'à la seule condition que la méthode d'installation ait été au préalable validée et certifiée par un ingénieur. Une installation incorrecte peut endommager le haut-parleur ou blesser les personnes.

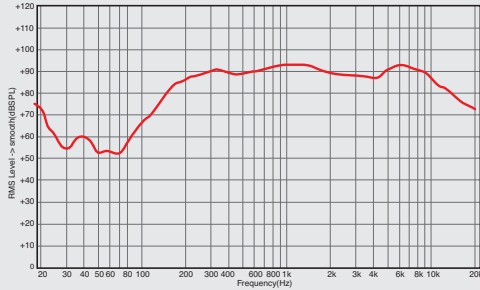
Matching Transformer // Le Transformateur Adéquat



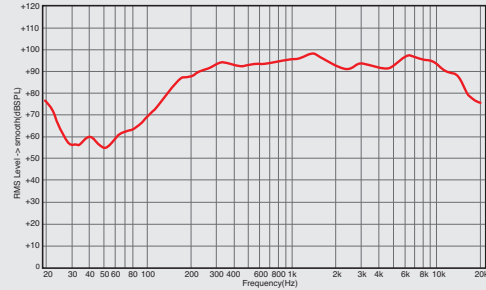


FREQUENCY RESPONSE

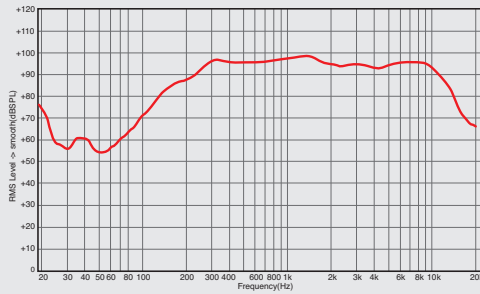
▶ CU-410F



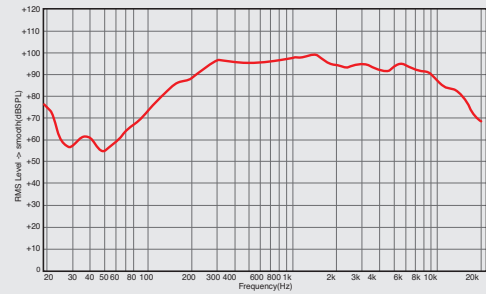
▶ CU-420F



▶ CU-430F

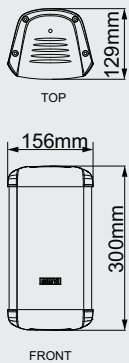


▶ CU-440F

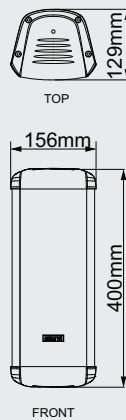


DIMENSIONAL

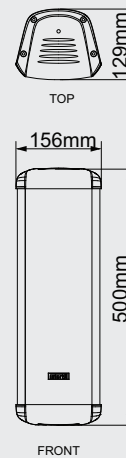
▶ CU-410F



▶ CU-420F



▶ CU-430F



▶ CU-440F

